

ОТРАСЛЕВОЙ СТАНДАРТ

ОПОРЫ СТАЛЬНЫХ ТЕХНОЛОГИЧЕСКИХ ТРУБОПРОВОДОВ

НА Ру ДО 10 МПа

Технические условия

ОСТ 36-146-88

Москва 1990

ОГЛАВЛЕНИЕ

[1. КЛАССИФИКАЦИЯ](#)

[2. ОСНОВНЫЕ ПАРАМЕТРЫ И РАЗМЕРЫ](#)

[3. ТЕХНИЧЕСКИЕ ТРЕБОВАНИЯ](#)

[4. Комплектность](#)

[5. Правила приемки](#)

[6. Методы контроля](#)

[7. Маркировка, упаковка, транспортирование и хранение](#)

[8. Указания по монтажу](#)

[9. Гарантии изготовителя](#)

[Приложение 1 РАСЧЕТ ОПОР НА ПРОЧНОСТЬ](#)

[Приложение 2 СЕРТИФИКАТ](#)

[ИНФОРМАЦИОННЫЕ ДАННЫЕ](#)

ОТРАСЛЕВОЙ СТАНДАРТ

ОПОРЫ СТАЛЬНЫХ ТЕХНОЛОГИЧЕСКИХ ТРУБОПРОВОДОВ НА

Ру ДО 10 Па

Технические условия

ОКП 146881

ОСТ 36-146-88

Срок действия с 01.01.89 до 01.01.01

Несоблюдение стандарта преследуется по закону.

Настоящий стандарт распространяется на подвижные и неподвижные опоры стальных технологических трубопроводов на Ру до 10 Па.

Стандарт не распространяется на опоры трубопроводов с хладоагентами и хладоносителями. трубопроводов, электрических станций, а также трубопроводов, прокладываемых в вечномерзлых и пучнистых грунтах.

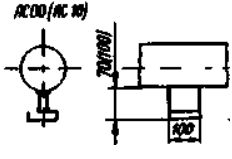
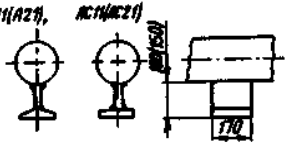
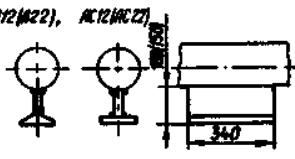
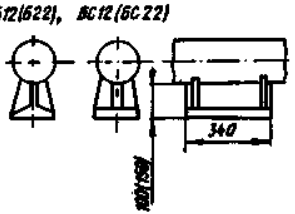
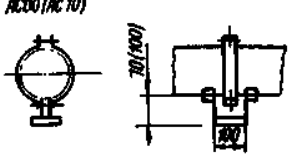
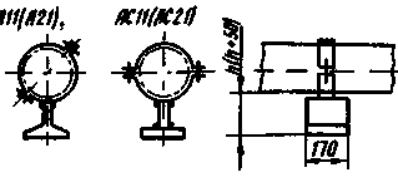
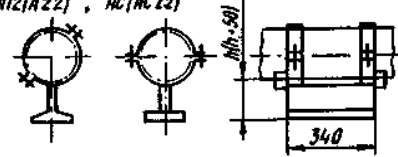
Стандарт устанавливает классификацию, основные параметры, размеры, технические требования, комплектность, правила приемки, методы испытаний, требования к маркировке, упаковке, транспортированию, хранению, указания по монтажу и гарантии изготовителя.

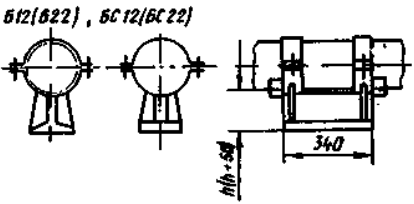
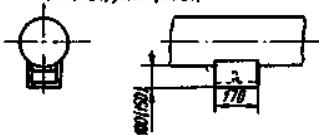
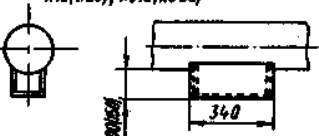
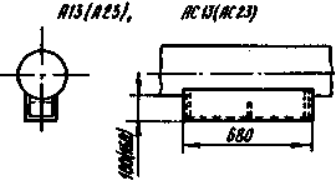
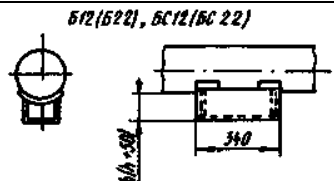
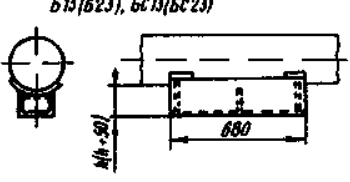
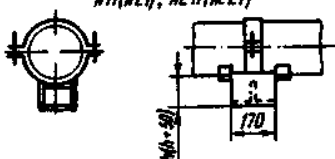
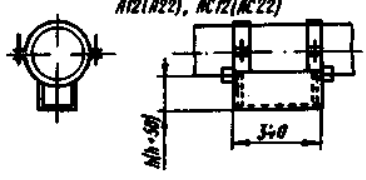
1. КЛАССИФИКАЦИЯ

1.1. Опоры стальных трубопроводов классифицируются по конструкции, назначению и применимости в соответствии в табл. 1.

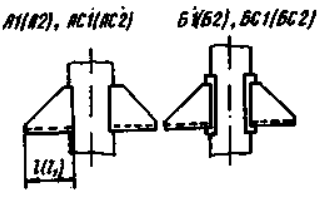
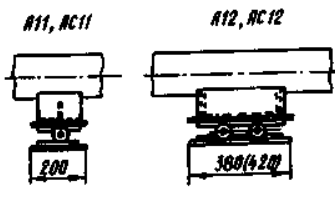
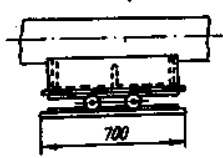
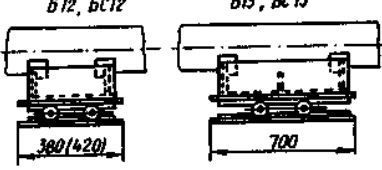
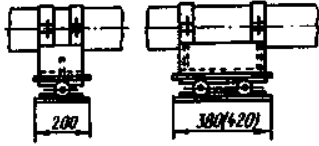
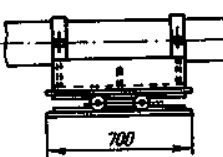
Таблица 1

Классификация опор

Тип опоры	Исполнение и эскиз опоры.	Наружный диаметр трубопровода, мм	Назначение опоры	Применяемость
Тавровые приварные - ТП	 <p>AC00 (AC 10)</p>	≤45	Для изолированных и неизолированных трубопроводов	П Н
	 <p>A11 (A21), AC11 (AC 21)</p>	57-89	Для изолированных и неизолированных трубопроводов	П
	 <p>A12 (A22), AC12 (AC 22)</p>	108-159	То же	П Н
	 <p>B12 (B22), BC12 (BC 22)</p>	108-159	"-	П Н
Тавровые хомутовые - ТХ	 <p>AC00 (AC 10)</p>	≤45	"-	П Н
	 <p>A11 (A21), AC11 (AC 21)</p>	57-89	"-	П
	 <p>A12 (A22), AC12 (AC 22)</p>	57-89	Для изолированных и неизолированных трубопроводов	П Н

		108-159	То же	П Н
Корпусные приварные - КП		57-630	"-"	П
		57-159		Н
		57-1420	"-"	П Н
		57-1420	"-"	П Н
		219-1420	Для изолированных и неизолированных трубопроводов	П Н
		219-1420	То же	П Н
Корпусные хомутовые - КХ		57-630	"-"	П
		57-159		Н
		57-630	"-"	П Н

	<p><i>A1(A2), A2(A2)</i></p>	57-630	-/-	П Н
Трубчатые - ТР	<p><i>A1(A2)</i></p>	57-630	Для изолированных и неизолированных трубопроводов	П Н
	<p><i>B1(B2)</i></p>	57-630	То же	Н
Швеллерные приварные - ШП	<p><i>A1(A2)</i></p>	57-820	Для неизолированных трубопроводов	П Н
Угловые приварные - УП	<p><i>A, B (с подшкой)</i></p>	1020-1420	То же	П Н
Хомутовые бескорпусные - ХБ	<p><i>A B</i></p>	Исп. А 25-530 Исп. В 25-159	-/-	П
	<p><i>Б Г</i></p>	Исп. Б 25-530 Исп. Г 25-159	Для неизолированных трубопроводов	Н
Трубчатые кругоизогнутых отводов - ТО	<p><i>A1(A2)</i></p>	57-630	Для изолированных и неизолированных трубопроводов	П Н

Вертикальных трубопроводов приварные - ВП		57-1420	То же	П
Катковые направляющие - КН		Исп. АП, АСП 57-630, Исп. АІ2, АСІ2 57-1420	"-"	П
		57-1420	Для изолированных и неизолированных трубопроводов	П
		То же	То же	П
		"-"	"-"	П
		"-"	"-"	П

Примечания: 1. Буквами в шифре исполнения опоры разделены по конструктивным признакам (буква "С" обозначает сварной вариант). Первая цифра в шифре исполнения определяет высоту опоры от ее основания до нижней образующей трубы, вторая цифра - длину основания опоры. Для опор типов ШП и ВП цифра в обозначениях определяет их длину.

2. Буква "П" в графе "Применяемость" обозначает использование конструкции в качестве подвижной опоры, буква "Н" - в качестве неподвижной.

3. Упоры, показанные на эскизах хомутовых опор, применяются для неподвижных, а также подвижных опор типов КХ, КН для $DN \geq 377$ мм.

1.2. Опоры типов ТП, ТХ, КП, КХ в зависимости от величины тепловых перемещений трубопровода изготавливаются в трех исполнениях по длине:

170 мм с перемещением до 90 мм;

340 мм с перемещением до 250 мм;

680 мм с перемещением до 600 мм.

1.3. Применение хомутовых опор рекомендуется при наличии угловых деформаций трубопровода.

1.4. Использование в опорах подушек или накладок определяется проектной организацией с учетом размеров трубопроводов и внешних нагрузок.

2. ОСНОВНЫЕ ПАРАМЕТРЫ И РАЗМЕРЫ

2.1. Опоры предназначены для крепления труб из углеродистой и низколегированной стали при строительстве технологических трубопроводов наружным диаметром 18 - 1420 мм, транспортирующих вещества температурой от 0 - до 450 °С и условным давлением P_y до 10 МПа при температуре окружающей среды до минус 70 °С.

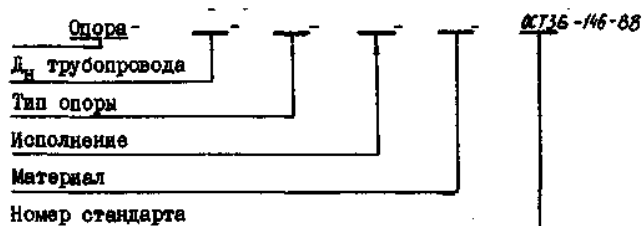
2.2. Конструкция, размеры, масса и допускаемые расчетные нагрузки опор должны соответствовать указанным на черт. I - Iб и в табл. I - Iб.

2.2.1. Величины осевых и боковых допускаемых расчетных нагрузок заданы при условии отсутствия внешних изгибающих моментов.

2.2.2. Пределы применения опор по допускаемым нагрузкам для трубопроводов, прокладываемых в сейсмических районах, устанавливает проектная организация.

2.3. Методика расчета опор на прочность приведена в справочном [приложении I](#).

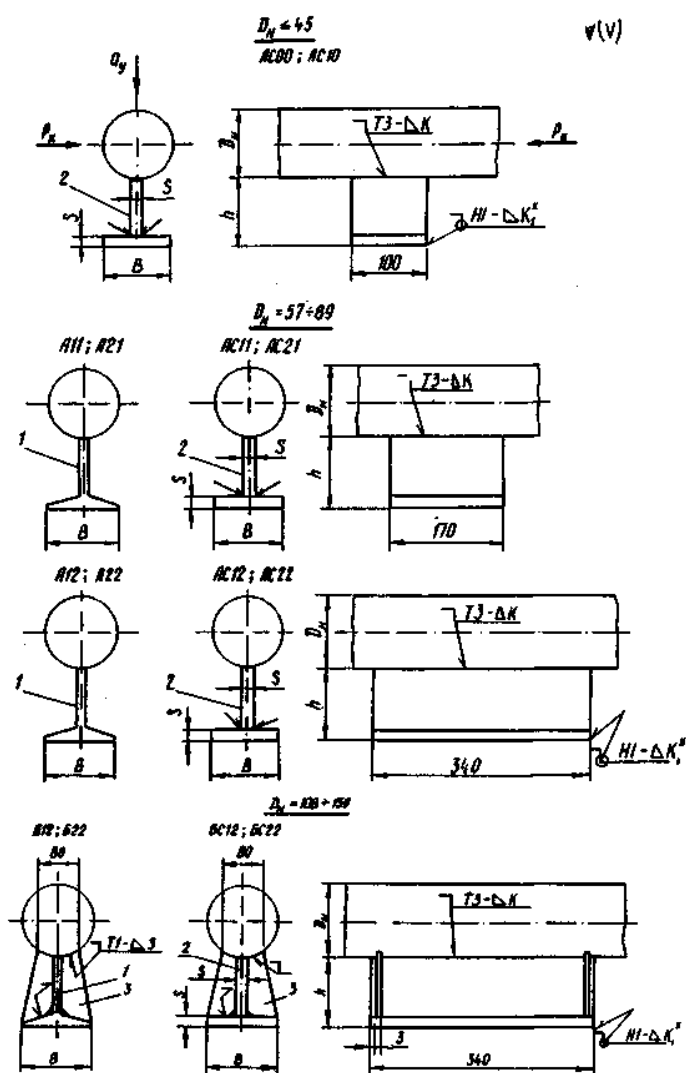
2.4. Все опоры условно обозначаются по следующей схеме:



3. ТЕХНИЧЕСКИЕ ТРЕБОВАНИЯ

3.1. Опоры должны изготавливаться в соответствии с требованиями настоящего стандарта по рабочим чертежам, утвержденным в установленном порядке.

Опоры тавровые приварные - тип ТП



Сварные монтажные швы по [ГОСТ 5264-80](#)

^x Для неподвижных опор. Величина K_1 - по наименьшей толщине свариваемых деталей. Варить сплошным швом.

I - тавр, изготовленный из двутавра по [ГОСТ 8239-72](#); 2 - сварной тавр; 3 - ребро;

Черт. I

Таблица 2

Размеры, мм

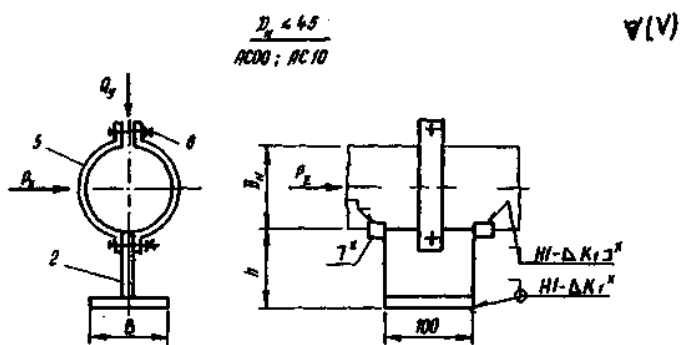
Наружный диаметр трубопровода, D_n	Исполнение	h	B	S	Номер профиля двутавра	K	Масса, кг, не более	Допускаемые нагрузка, кН		
								Вертикальная, Q_y	Осевая, P_z при	
							$P_x=0.5P_z$		$P_x=0.2P_z$	
18-45	AC00	70	50	5	-	4	0,6	2,0	1,5	2
	AC10	100					0,7		1,0	
57-89	AI1	100	100	-	20	6	1,8	4,0	-	-
	AI2						3,6		3,0	7
	AC11						1,7		-	-
	AC12	3,4	3,0	7						
	A21	150	135	-	30	-	3,1	-	-	
	A22						6,2	3,0	7	
	AC21	100	6	-	-	2,2	-	-		

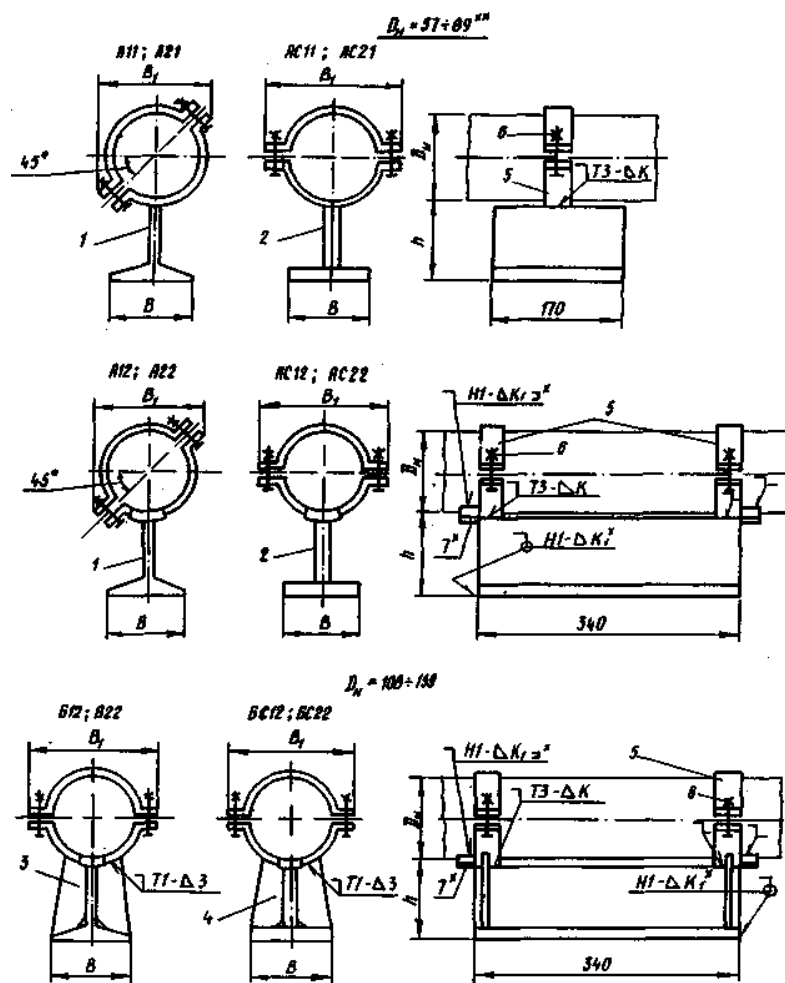
	АС22						4,4		3,0	7
108-159	Б12	100	100	-	20	6	4,0	9,5	18,0	35
	БС12			6	-		3,8			
	Б22	150	135	-	30		7,0			
	БС22		100	6	-		5,0			

Примечание: Значения h для опор, изготовленных путем резки двутавров, уменьшить на половину ширины реза, но не более чем на 4 мм.

Пример условного обозначения опоры типа ТП исполнения АП из стали ВСтЗпс для трубопровода $D_n = 76$ мм: ОПОРА 76-ТП-А11-ВСтЗпс-ОСТ 36-146-88.

Опоры тавровые хомутовые - тип ТХ





Сварные монтажные швы по [ГОСТ 5264-80](#)

^x Для неподвижных опор. Величина K_f - по наименьшей толщине свариваемых деталей. Варить сплошным швом.

^{xx} Каждое исполнение опор для $D_n=57-89$ мм предусматривает 2 варианта расположения креплений полухомутов: нормальное (болты параллельны вертикальной оси) и под углом 45°

1, 2, 3, 4 - опоры типа ТП соответственно тех же исполнений ([черт. 1, табл. 2](#)); 5 - полухомут ([черт. 15, табл. 15](#)); 6 - болт по [ГОСТ 7798-70](#) с гайкой по [ГОСТ 5915-70](#); 7 - упор ([черт. 16, табл. 16](#))

Черт. 2

Таблица 3

Размеры, мм

Наружный диаметр трубопровода, D_n	Исполнение	h	B	B_1	Размеры болта $d \times l$	K	Масса, кг, не более	Допускаемые нагрузка, кН											
								Вертикальная, Q_y	Осевая, P_z при										
							$P_x=0,5P_z$		$P_x=0,2P_z$										
18	АСОО	70	50	-	М12x40	5	1,0	2	1,5	2									
25	АСЮ	100					106		100		6	2,6	4	-	-				
32														5,2	3,0	7			
38																	2,5	-	-
45																			
57	АП	106	100	142/100	М12x40	6	2,6	4	-	-									
	А12						5,2		3,0	7									
	АСП						2,5		-	-									

	AC12	156	135				5,0		3,0	7	
	A2I						3,9		-	-	
	A22						7,8		3,0	7	
	AC2I						3,0		-	-	
76	AC22	106	100	160/113			6,0		3,0	7	
	АП						2,7		-	-	
	AI2						5,4		3,0	7	
	ACII						2,6		-	-	
	ACI2	5,2	3,0				7				
	A2I	156	135				4,0		-	-	
	A22						8,0		3,0	7	
	AC2I						3,1		-	-	
AC22	100			6,2	3,0	7					
89	АП	106	100	179/127	M12x40		2,8		-	-	
	AI2						5,6		3	7	
	ACII						2,7		-	-	
	ACI2						5,4		3	7	
	A2I	156	135				4,1		-	-	
	A22						8,2		3	7	
	AC2I						100		3,2	-	-
	AC22						156		100	6	6,4
108	Б12	108	100	200/141	M16x50	7	7,9	9,5	18	35	
	БС12						7,7				
	Б22	158	135				10,9				
	БС22						100				8,9
133	Б12	108	100	250/177	M16x50	7	8,7	9,5	18	35	
	БС12						8,5				
	Б22	158	135				117				
	БС22						100				9,7
159	Б12	108	100	275/194	M16x50	7	9,3	9,5	18	35	
	БС12						9,1				
	Б22	158	135				12,3				
	БС22						100				10,3

Примечания: I. В графе "B₁" в знаменателе дроби указан размер для исполнений опор с креплениями полухомутов под углом.

2..Значения массы опор приведены без учета массы упоров.

3. Для опор с креплением полухомутов под углом в обозначении исполнения после цифр добавляется "У".

Пример условного обозначения опоры типа ТХ исп. AC12 из стали 09Г2С для трубопроводов Дн = 89 мм:

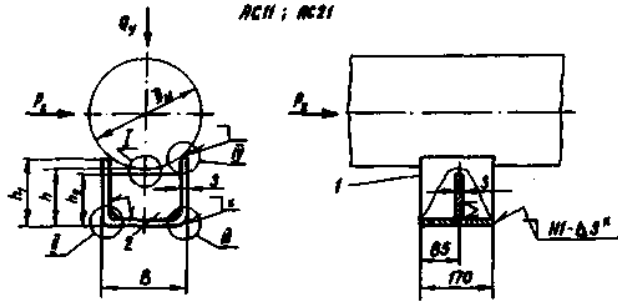
ОПОРА 89-ТХ-AC12-09Г2С - ОСТ 36-146-88;

то же с креплением полухомутов под углом:

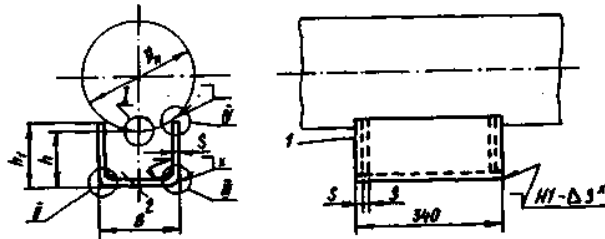
ОПОРА 89-ТХ-AC12У-09Г2С - ОСТ 36-146-88.

Опоры корпусные приварные - тип КП

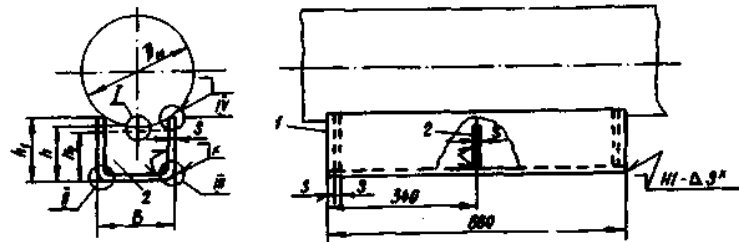
R1 ; R21
AC11 ; AC21

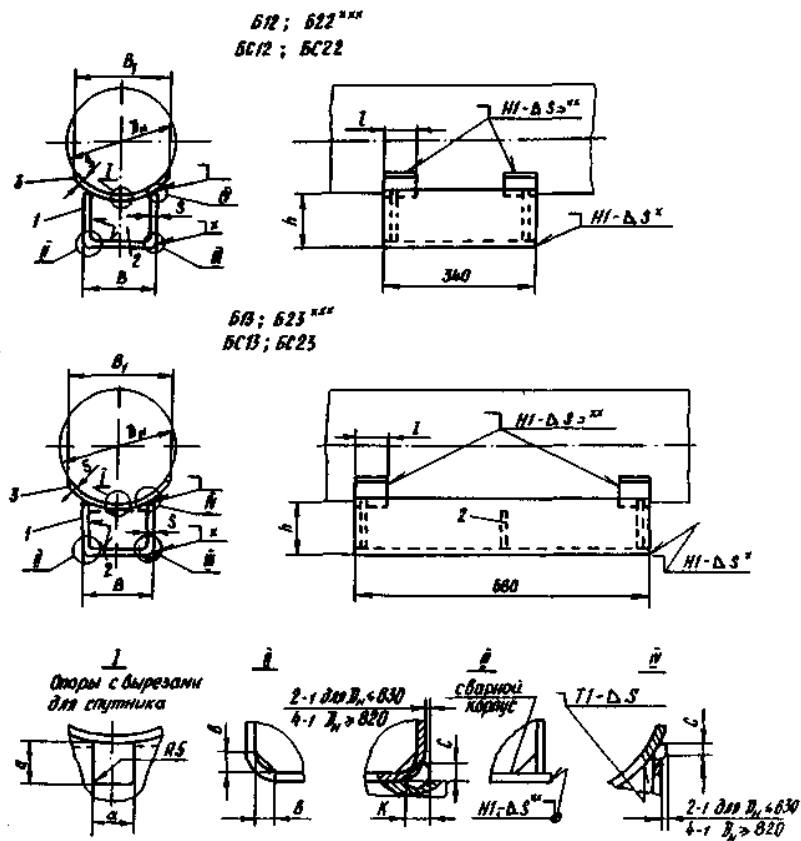


R12 ; R22
AC12 ; AC22



R13 ; R23
AC13 ; AC23





Сварные монтажные швы по [ГОСТ 5264-80](http://gost5264-80.ru)

^x Для неподвижных опор. Варить сплошным швом.

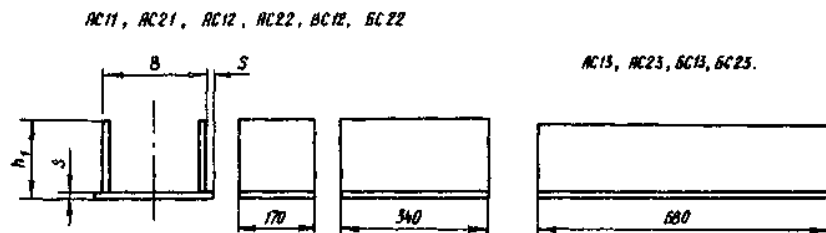
^{xx} Варить сплошным швом.

^{xxx} Остальные размеры корпусов опор Б12, Б22, Б13, Б23, БС12, БС22, БС13, БС23 такие же, как и у опор А12, А22, А13, А23, АС12, АС22, АС13, АС23 соответственно.

I - корпус штампованный или сварной ([черт. 4](#), [табл. 4](#)); 2 - ребро; 3 - подушка

Черт. 3

Сварные корпуса опор



Черт. 4

Таблица 4

Размеры, мм

Наружный диаметр трубопровода, D_n	Исполнение	h	h_1	h_2	В	S	V_1	l	Длина развертки подушки	а	в	с	к	Масса, кг, не более	Допускаемые нагрузки, кН		
															Вертикальная, Q_v	Осевая, P_z при $P_x=0,5P_z$	
57	АП	100	110	98	50	3	-			30	5	5	6	1,3	5,5	8	
	А12													2,6	15		
	А21	150	160	148												5,5	8
	А22													3,6	15		
76	АП	100	107	98	50	3	-		-	30	5	5	6	1,3	5,5	8	
	А12													2,5	15		
	А21	150	157	148												5,5	8
	А22													3,5	15		
89	АП	100	106	98	50	3	-		30	30	5	5	6	1,2	5,5	8	
	А12													2,5	15		
	А21	150	156	148												5,5	8
	А22													3,5	15		
108	АП	100	115	95	80	3	-			45	5	5	6	1,5	10,0	13	
	А12													3,0	45		
	А21	150	165	145												8,0	10
	А22													4,2	38		
133	АП	100	111	95	80	3	-			45	5	5	6	1,5	10,0	13	
	А12													3,0	45		
	А21	150	161	145												8,0	10
	А22													4,1	38		
159	АП	100	109	95	200	3	-			45	5	5	6	1,5	10	13	
	А12													3,0	45		
	А21	150	159	145												8	10
	А22													4,1	38		
219	АП	100		95	200	3	-			45	5	5	6	2,7	-	-	
	А12													6,1	85		
	А13													11,0	110		
	Б12	104												7,0	85		
	Б13				200	3	-		306	45	5	5	6	11,9	60	85	
	А21													3,4	110		
	А22	150	209	145												-	-
	А23													7,3	70		
	Б22	154	209	145	3	3	215	60	306	5	5	6	6	13,3	50	95	
														8,2	70		
														25	50		
														25	70		

1420	Б12		-	560	120	577	70	12	10	450	36,4	140	175
	Б13		90	-	-	-					57,5	200	250
	А22		-	-	-	-					32,5	130	165
	А23	150	200	560	120	577					57,6	185	235
	Б22		-	-	-	-					42,1	130	165
	Б23		140	-	-	-					67,2	185	235
	А12		-	-	-	-					32,5	150	190
	А13	100	142	560	120	571					58,2	210	270
	Б12		-	560	120	571					44,3	150	190
Б13		90	10	-	-	70,0	210	270					
А22		-	-	-	-	39,5	140	180					
А23	150	192	560	120	571	70,3	200	250					
Б22		-	-	-	-	51,3	140	180					
Б23		140	-	-	-	82,1	200	250					

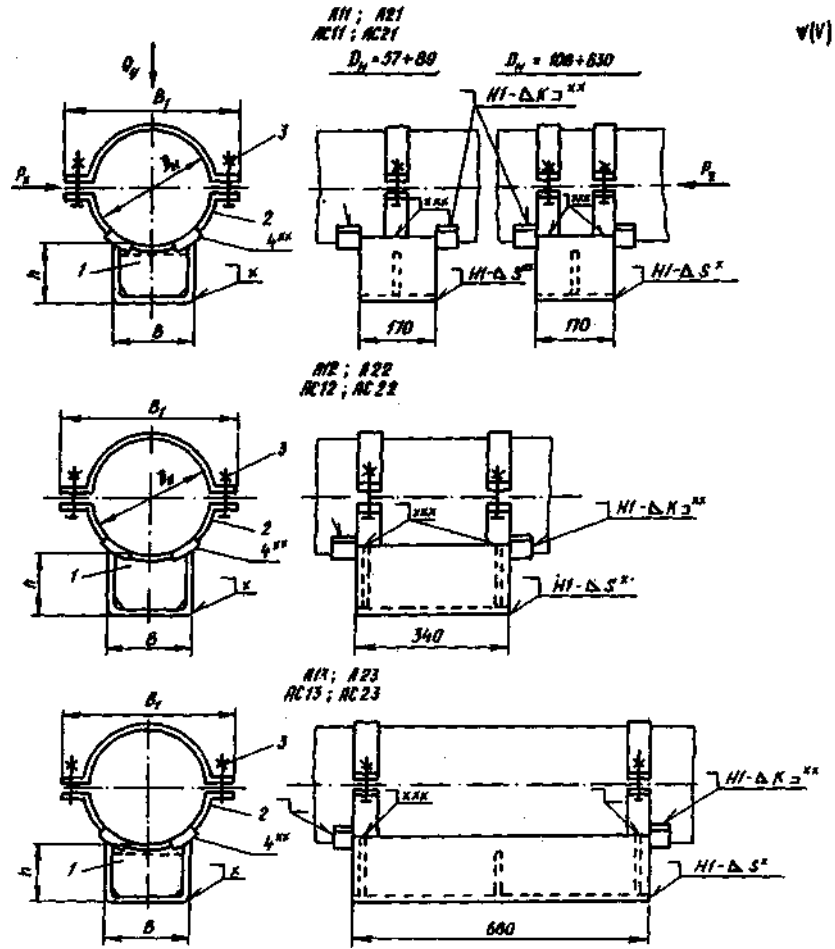
Примечания: 1. Допускается выполнять вырез для спутника с другими размерами.

2. Для опор с вырезом для спутника в обозначении исполнения после цифр добавляется "в".

3. Значения массы опор со сварными корпусами на 3% выше указанных в таблице.

Пример условного обозначения опоры типа КП исполнения А21 из стали марки ВСтЗпс для трубопровода $D_{нт} = 630\text{мм}$: ОПОРА 630-КП-А21-ВСтЗпс-ОСТ 36-146-88, то же со сварным корпусом и вырезом для спутника: ОПОРА 630-КП-АС21в-ВСтЗпс-ОСТ 36-146-88.

Опоры корпусные хомутовые - тип КХ



Сварные монтажные швы по [ГОСТ 5264-80](#).

^x Для неподвижных опор, варить сплошным швом (см. [черт.3, табл.4](#)).

^{xx} Для неподвижных опор, а также подвижных при $D_n \geq 377$ мм; величина K - по наименьшей толщине свариваемых деталей, варить сплошным швом.

^{xxx} См. [черт.3](#), узел IV, [табл.4](#).

I - опора типа КП соответственно того же исполнения ([черт.3, 4, табл.4](#)); 2 - полухомут ([черт.15, табл.15](#)); 3 - болт по [ГОСТ 7798-70](#) с гайкой по [ГОСТ 5915-70](#); 4 - упор ([черт. 16, табл. 16](#)).

Черт. 5

Таблица 5

Размеры, мм

Наружный диаметр трубопровода, D_n	Исполнение	h	B	B_1	Размеры болта $d \times l$	Масса кг, не более	Допускаемые нагрузки, кН		
							Вертикальная Q_y	Осевая P_z при	
								$P_x = P_z$	$P_x = 0.5P_z$
57	АП	102	50	142	М12×40	2,1	2,5	3,0	5,5
	А12							15,0	
	А21	152						3,0	5,5
	А22							15,0	
76	АП	101		160	160	2,2	3,0	3,0	5,5
	А12							15,0	
	А21	151						3,0	5,5
	А22							15,0	
89	АП	100	179	179	2,2	5,0	3,0	5,5	
	А12				15,0				
	А21				2,8		3,0	5,5	

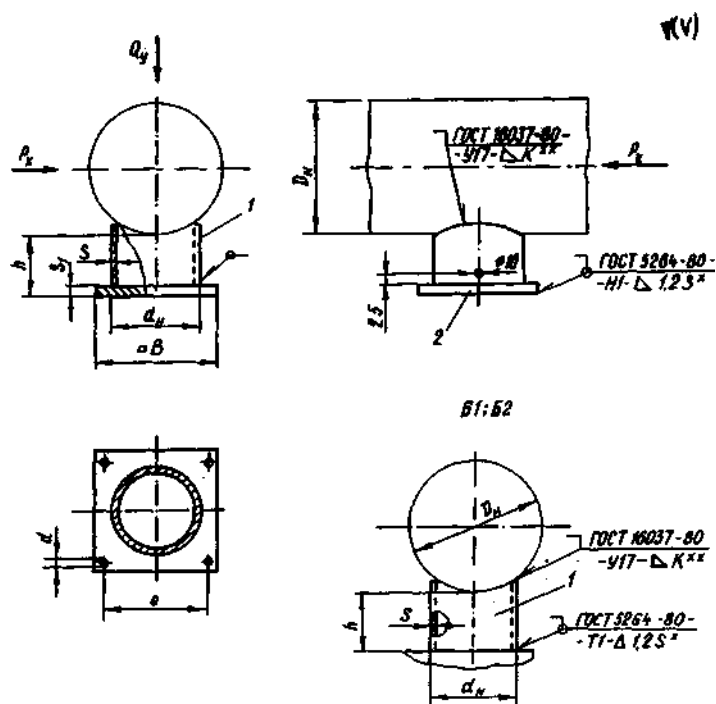
	A22					5,5		15,0			
108	АII	103	80	200	MI6×50	5,4	6,0	10	13		
	AI2					6,9		30	45		
	A2I	153				6,0		8	10		
	A22					8,1		25	38		
133	АII	101		250		MI6×50	6,3	8,0	10	13	
	AI2						7,8		30	45	
	A2I	151					6,8		8	10	
	A22						8,9		25	38	
159	A11	101	200	275	MI6×50	6,9	10,0	10	13		
	AI2					8,4		30	45		
	A2I	151				7,4		8	10		
	A22					9,5		2Б	38		
219	АII	109		200		365	M20×60	13,4	25	-	-
	AI2							16,8		60	85
	AI3							21,7		80	110
	A2I	159						14,1		-	-
	A22		18,0		50			70			
	A23		24,0		70			95			
273	АII	103	200	420	M20×60	15,1	25	-	-		
	AI2	104				19,6	40	60	85		
	AI3	153				25,8	80	110			
	A2I					15,7	25	-	-		
	A22					154	21,5	40	50	70	
	A23					29,1	70	95			
325	АII	102	200	470	M20×60	17,4	50	-	-		
	AI2					21,0	70	60	85		
	AI3					26,9	80	110			
	A2I	152				18,3	50	-	-		
	A22					22,8	70	50	70		
	A23					30,3	70	95			
377	АII	101	200	525	M20×60	19,1	50	-	-		
	AI2					22,6	70	60	85		
	AI3					28,4	80	110			
	A2I	151				20,0	50	-	-		
	A22					24,5	70	50	70		
	A23					31,6	70	95			
426	АII	101	200	575	M20x60	22,1	60	-	-		
	AI2					27,3	80	90	125		
	AI3					35,8	120	170			
	A2I	151				23,6	60	-	-		
	A22					30,0	80	80	110		
	A23					40,7	105	150			
530	АII	103	300	705		36,5	80	-	-		
	AI2					43,9	120	110	145		
	AI3					55,3	150	200			
	A2I	153				38,2	80	-	-		
	A22					47,3	120	100	130		
	A23					61,1	140	180			
630	АII	102	300	805	M24×80	41,0	80	-	-		
	AI2					48,1	120	110	145		
	AI3					59,2	150	200			
	A2I	152				42,7	80	-	-		
	A22					51,4	120	100	130		
	A23					65,0	140	180			

Пр и м е ч а н и я : 1. Значения массы опор со сварными корпусами на 2 % выше указанных в таблице.
2. Значения массы опор приведены без учета массы упоров.

Пример условного обозначения опоры типа КХ исполнения АС13 с вырезом для спутника из стали ВСтЗпс для трубопровода Дн = 219 мм:

ОПОРА 219-АСІЗв-ВСтЗпс-ОСТ 36-146-88.

Опоры трубчатые - тип ТР



^x Для неподвижных опор, варить сплошным швом.
^{xx} Величина К - по наименьшей толщине свариваемых деталей.

I - патрубок; 2 - плита

Черт. 6

Таблица 6

Размеры, мм

Наружный диаметр трубопровода Дн	Исполнение	h	d _n	S	B	S _l	e	d	Масса, кг, не более	Допускаемые нагрузки, кН		
										Вертикальная Q _y	Осевая P _z при	
											P _x =P _z	P _x =0,5P _z
57 76	А1	100	57	3	100	10	65	14	1,4	3	2,0	2,5
	А2	150										
	Б1	100										
	Б2	150										
89 108	А1	100	76	3	120	10	85	14	1,9	6	6,0	7,5
	А2	150										
	Б1	100										
	Б2	150										
133 159	А1	100	108	4	135	12	105	18	3,2	10	14,0	17,0
	А2	150										
	Б1	100										
	Б2	150										
219 273	А1	100	159	6	180	14	140	18	7,0	40	35,0	43,0
	А2	150										
	Б1	100										
	Б2	150										
325	А1	100	219	6	250	16	200	26	12,9	70	48,0	61,0
	А2	150										
	Б1	100										
	Б2	150										
377 426	А1	100	273	8	300	16	240	26	20,2	80	85,0	110,0
	А2	150										
	Б1	100										
	Б2	150										

530	А1	100	325	8	380	20	300	30	34,1	120	100,0	120,0
	А2	150			-	-	-	-	37,7		90,0	100,0
	Б1	100			-	-	-	-	9,1		100,0	120,0
	Б2	150			-	-	-	-	12,8		90,0	100,0
630	А1	100	426	10	450	25	370	39	60,4	120	205,0	250,0
	А2	150			-	-	-	-	66,3		180,0	230,0
	Б1	100			-	-	-	-	16,7		205,0	250,0
	Б2	150			-	-	-	-	22,6		180,0	230,0

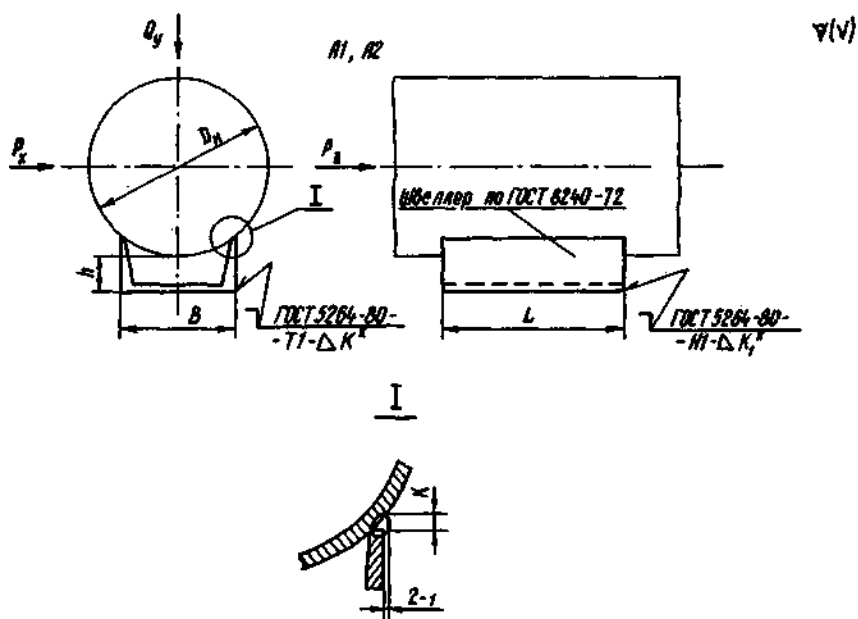
Примечание. Для опор с отверстиями в плите в обозначении исполнения после цифр добавляется "0".

Пример условного обозначения опор типа ТР исполнения А1 из стали 20 для трубопроводов

Дн = 219 мм ОПОРА 219 - ТР - А1- 20.- ОСТ 36-146-88;
то же с отверстиями в плите

ОПОРА 219 - ТР - А10 - 20 - ОСТ 36-146-68.

Опоры швеллерные приварные - тип ШП



^x Для неподвижных опор
Черт. 7

Таблица 7

Размеры, мм

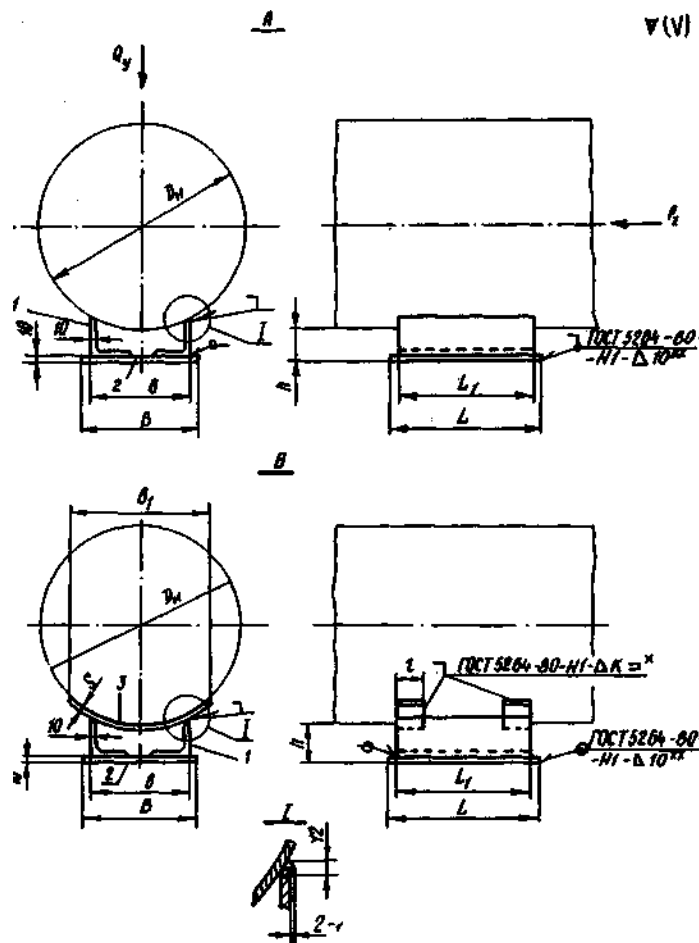
Наружный диаметр трубопровода, Дн	Исполнение	h	Номер швеллера	B	h	K	K ₁	Масса кг, не более	Допускаемые нагрузки, кН	
									Вертикальная Q _y	Осевая P _z , при P _x =0,2P _z
57	А1	100	5	50	17	4	4	0,5	2,5	10
	А2	200			23			1,0		
76	А1	100			0,5			3,0		
	А2	200			1,0					
89	А1	100	8	80	15	4	4	0,7	5,0	20
	А2	200			22			1,4		30
108	А1	100			0,7			6,0	20	
	А2	200			1,4				30	
133	А1	100	10	100	23	4	4	0,9	8,0	30
	А2	250			28			2,1		50
159	А1	100			0,9			10,0	30	
	А2	250			2,1				50	
219	А1	150	12	120	34	6	6	1,6	20,0	50

	A2	250						2,6		75
273	AI	200			38			2,1	25,0	60
	A2	300						3,1	40,0	90
325	AI	200			40			2,1	25,0	50
	A2	300						3,1	40,0	80
377	AI	200	16	160	46			2,8	30,0	70
	A2	300							4,3	50,0
426	AI	200			48			2,8	30,0	60
	A2	300						4,3	50,0	90
530	AI	250	20	200	56	8	6	4,6	50	80
	A2	400								
630	AI	250			60			4,6	60	65
	A2	400						7,4	80	120
820	AI	400	30	300	72	10	8	12,7	100	120

Пример условного обозначения опоры типа ШП исполнения А2 из стали ВСтЗпс для трубопровода Дн = 273 мм:

ОПОРА 273-ШП-А2-ВСтЗпс-ОСТ 36-146-88.

Опоры уголковые приварные - тип УП



^x Величина K - по наименьшей толщине свариваемых деталей.

^{xx} Для неподвижных опор, варить сплошным швом.

I - уголок № 12,5/8 по [ГОСТ 8510-86](#); 2 - плита; 3 - подушка

Черт. 8

Таблица 8

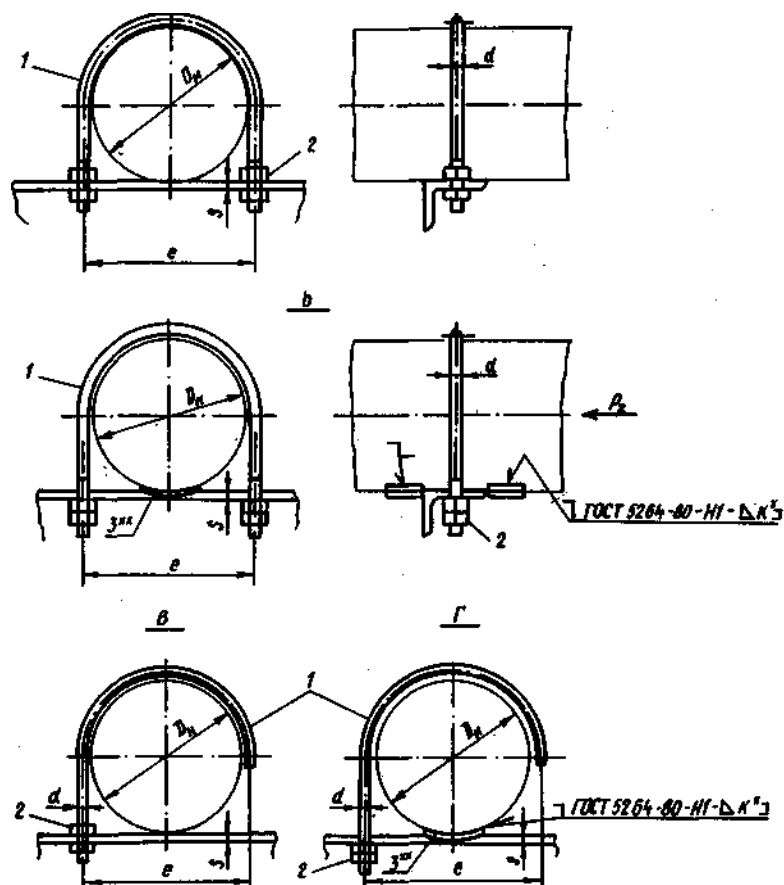
Размеры, мм

Наружный диаметр трубопровода, D_n	Исполнение	B	b	L	L_1	B_1	l	S		Длина развертки подушки	Масса кг, не более	Допускаемые нагрузки, кН	
								-	8			Вертикальная Q_y	Осевая P_z , при $P_x=0,2P_z$
1020	А	420	400	53	400	380	-	-	-	-	25,0	150	100
	Б						560	120	8	588	34,7		
1220	А	520	500	41	500	480	-	-	-	-	35,3	200	150
	Б						560	120	8	577	44,8		
1420	А	520	500	48	550	530	-	-	-	-	38,9	250	130
	Б						560	120	10	571	50,7		

Пример условного обозначения опоры типа УП исполнения А из стали ВСтЗпс для трубопровода $D_n=1220$ мм:

ОПОРА 1220-УП-А-ВСтЗпс-ОСТ 36-146-88.

Опоры хомутовые бескорпусные - тип ХБ



^x Величина K - по наименьшей толщине свариваемых деталей, варить сплошным швом.

^{xx} Для неподвижных опор.

I - хомут (черт.10, табл.10); 2 - гайка по ГОСТ 5915-70; 3 - упор (черт.16, табл.16)

Черт. 9

Таблица 9

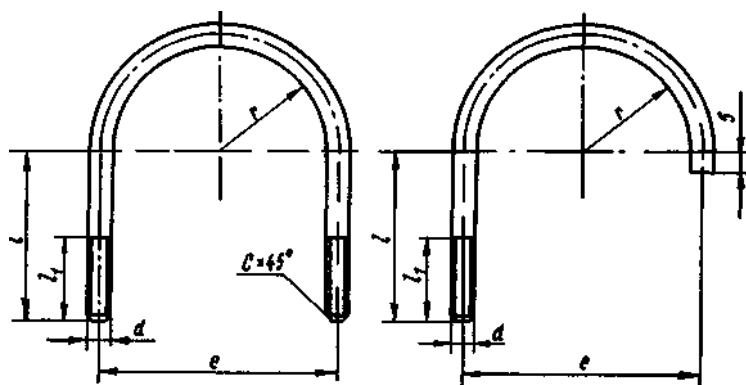
Размеры, мм

Наружный; диаметр трубопровода Дн	Исполнение	d	l	S , не более	Масса, кг*, не более, опоры исполнения		Допускаемая осевая нагрузка Pz^{**} для опор исполнения Б, кН
					А, Б	В, Г	
25	А; Б; В; Г	М10	38	10	0,1	0,1	0,4
32			44		0,1	0,1	
38			50	12	0,2	0,1	0,8
45			60		0,2	0,1	
57	А; Б; В; Г	М12	74	14	0,3	0,2	5,0
76			94		0,4	0,3	
89			106		0,4	0,3	
108		М16	130	16	0,8	0,6	10,0
133	154		1,0		0,7		
159	А; Б	М20	190	20	1,8	1,3	20,0
219			244		2,2		
273			300		2,6		
325			352		3,0		
377	М24	410	30	5,0		30,0	
426		460		5,5			
530		570		6,6			

* Значения массы опор приведены без учета массы упоров.

** Для опор исполнения Г усилие Pz уменьшить соответственно в два раза.

Хомут



Черт. 10

Таблица 10

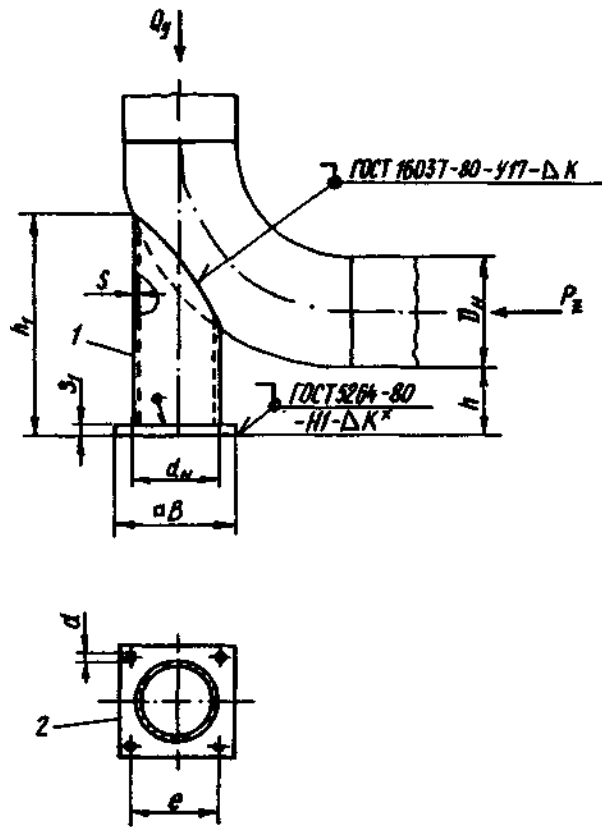
Размеры, мм

Наружный диаметр трубопровода, Дн .	r	e	d	l	l ₁	C	Длина развертки опор; исполнения		Масса, кг, не более опор исполнения	
							А; Б	В; Г	А; Б	В; Г
25	14	38	M10	36	30	1,5	132	101	0,09	0,07
32	17	44		38			145	112	0,10	0,08
38	20	50	M10	50	40	1,5	179	134	0,12	0,09
45	25	60		50			194	149	0,13	0,10
57	31	74	M12	69	55	2,0	254	190	0,25	0,19
76	41	94		79			306	232	0,30	0,23
89	47	106	M12	83	65	2,0	332	255	0,32	0,25
108	57	130		103			410	312	0,71	0,54
133	69	154	M16	116	85	2,5	474	363	0,82	0,63
159	85	190		140			578	443	1,57	1,20
219	112	244	M20	173	85	2,5	729	-	1,98	-
273	140	300		200			871	-	2,36	-
325	166	352	M24	229	85	3,0	1011	-	2,74	-
377	193	410		267			1178	-	4,60	-
426	218	460	M24	292	85	3,0	1306	-	5,08	-
530	273	570		343			1581	-	6,17	-

Опоры трубчатые крутозагнутых отводов - тип ТО

AI:A2

V(V)



^x Для неподвижных опор. Величина *K* - по наименьшей толщине свариваемых деталей.

I - патрубков; 2 - плита

Черт. II

Таблица 11

Наружный диаметр трубопровода, Дн	Исполнение	<i>h</i>	<i>h</i> ₁	<i>d</i> _н	<i>S</i>	<i>B</i>	<i>S</i> ₁	<i>e</i>	<i>d</i>	Масса, кг, не более опор исполнения	Допускаемые нагрузки, кН		
											Вертикальная <i>Q_y</i>	Осевая <i>P_z</i> при	
												<i>P_x=P_z</i>	<i>P_x=0,5P_z</i>
57	AI	100	169	45	3	100	10	65	14	1,2	1,0	1,5	2,0
	A2	150	219										
76	AI	100	188	57	3	100	10	65	14	1,5	2,0	2,0	2,5
	A2	150	238										
89	AI	100	219	76	3	120	10	85	14	2,2	2,5	4,0	5,0
	A2	150	269							2,6			
108	AI	100	225	76	3	120	10	85	14	2,3	3,0	4,0	5,0
	A2	150	275							2,6			
133	AI	100	277	108	4	135	12	105	18	4,2	6,0	8,0	10,0
	A2	150	327							4,8			
159	AI	100	283	108	4	135	12	105	18	4,3	8,0	8,0	10,0
	A2	150	333							4,9			
219	AI	100	356	159	6	180	14	140	18	10,3	20,0	20,0	25,0
	A2	150	406							11,6			
273	AI	100	377	159	6	180	14	140	18	11,5	20,0	20,0	25,0
	A2	150	427							12,8			
325	AI	100	463	219	6	250	16	200	26	20,1	25,0	25,0	30,0
	A2	150	513							22,0			
377	AI	100	546	273	8	300	16	240	26	34,4	35,0	40	50
	A2	150	596							37,4			
426	AI	100	569	273	8	300	16	240	26	35,9	35,0	40	50
	A2	150	619							38,9			

530	А1	100	482	325	8	380	20	300	30	47,3	40	80	100
	А2	150	532							50,9			
630	А1	100	595	426	10	450	25	370	39	86,8	70	120	140
	А2	150	645							92,7			

Примечание. Для опор с отверстиями в плите в обозначении исполнения после цифр добавляется "О".

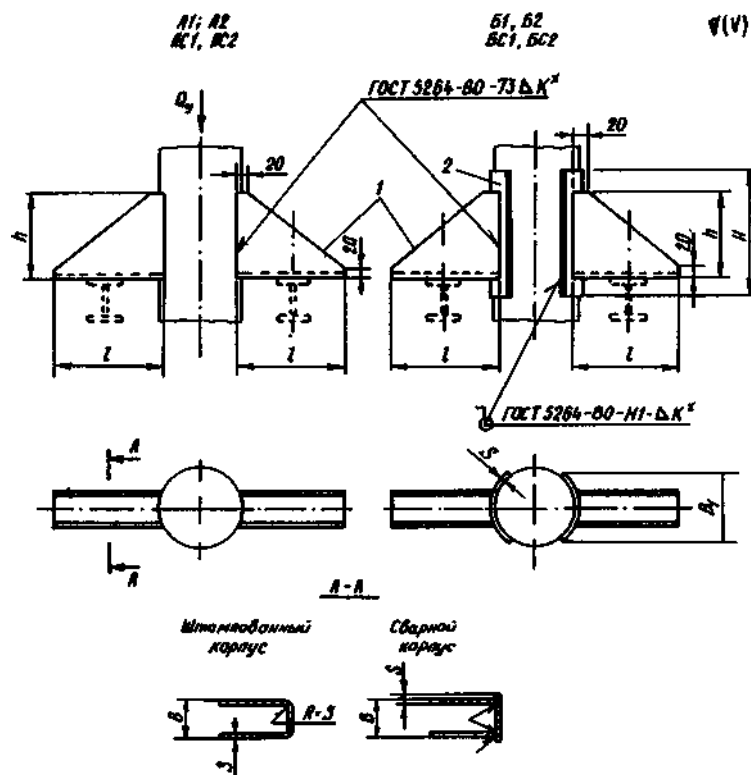
Пример условного обозначения опор типа ТО исполнения А1 из стали 20 для трубопровода Дн = 219 мм:

ОПОРА 219 - ТО - А1 - 20 - ОСТ 36-146-88

то же с отверстиями в плите:

ОПОРА 219 - ТО - А1 - 20 - ОСТ 36-146-88.

Опоры вертикальных трубопроводов - тип ВП



^XК - по наименьшей толщине свариваемых деталей, веть сплошным швом.

1 - корпус штампованный или сварной; 2 - накладка

Черт. 12

Таблица 12

Размеры, мм

Наружный диаметр трубопровода, Дн .	Исполнение	l	B	h	S	B ₁	H	Масса** кг, не более	Допускаемая нагрузка, кН
57	А1	100	40	100	3	-	-	0,4	3,0
76	А2	150						0,6	
89									
108	А1	100	80	150	4	-	-	0,9	15
133	Б1*					100	190	1,7	
159	А2	250				-	-	2,2	
219	Б2*					100	190	3,0	
273	А1	150	200	200	6	-	-	3,4	40
325	Б1					240	250	7,1	
377	А2	300				-	-	6,6	
426	Б2					240	250	10,3	

530	А1	200	300	8	-	-	7,4	100
630	Б1	350			240	400	14,0	
820	А2				-	-	12,6	
1020	Б2				240	400	19,2	
1220	А1	300	400	10	-	-	16,2	160
1420	Б1	450			250	500	27,0	
	А2				-	-	18,8	
	Б2				250	500	29,7	

*Исполнение только для $D_n = 219$ мм

**Значения массы опор со сварными корпусами на 2% выше указанных в таблице.

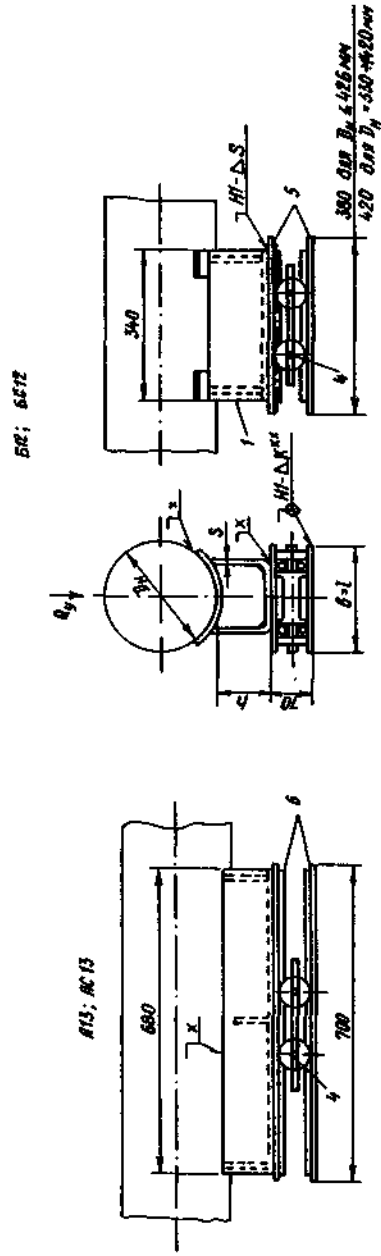
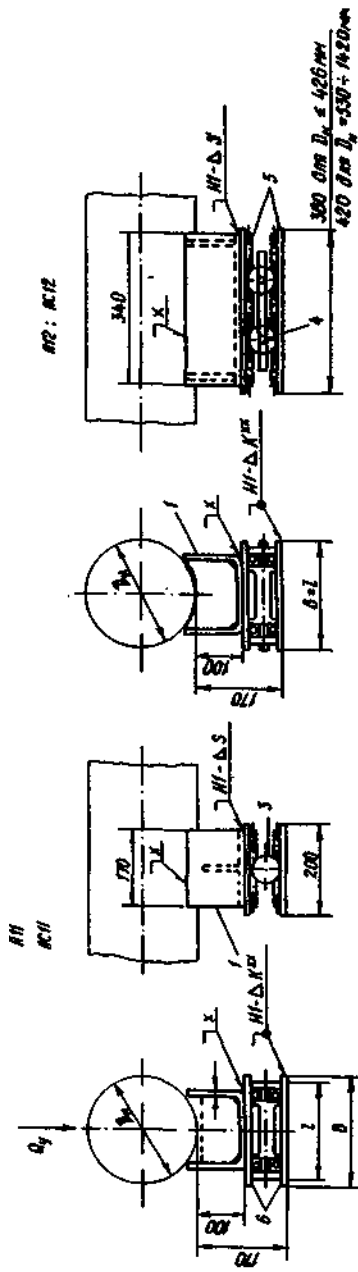
Пример условного обозначения опоры типа ВП исполнения Б2 из стали 09Г2С для трубопровода $D_n = 325$ мм:

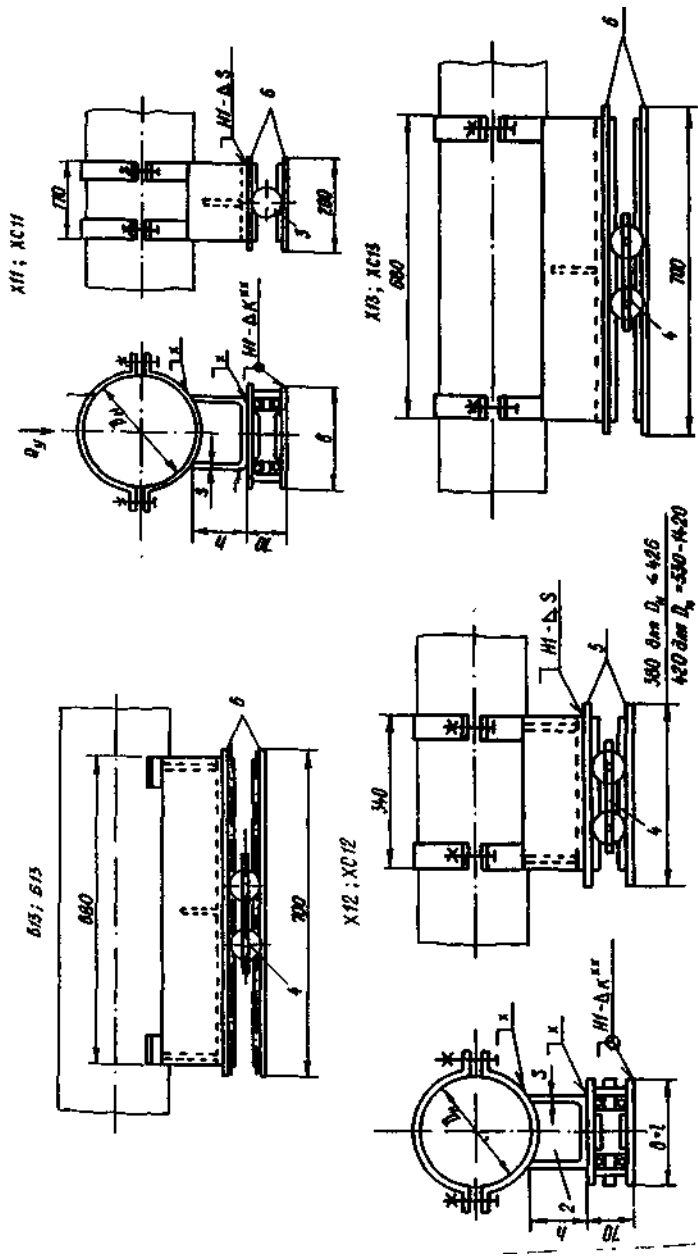
ОПОРА 325-ВП-Б2-09Г2С-ОСТ 36-146-88;

то же со сварным корпусом:

ОПОРА 325-ВП-БС2-09Г2С-ОСТ 36-146-68.

Опоры катковые направляющие - тип КН





Сварные монтажные швы по [ГОСТ 5264-80](#)

См. черт. [3](#), [5](#), [табл. 4](#).

^x Величина *K* - по наименьшей толщине свариваемых деталей, варить сплошным швом.

l - опоры соответственно типов КП тех же исполнений (черт. [3](#), [4](#) [табл. 4](#)) и КХ тех же цифровых исполнений ([черт. 5](#), [табл. 5](#)) *з* - каток из блока типа БлОК по ГОСТ 14097-77; *4* - катки с угольником из блока типа БлДК ГОСТ 14097-77; *5* - опорная плита из блока типа БлДК по ГОСТ 14097-77; *6* - опорная плита (черт. 14, табл. 14)

Черт. 13

Таблица 13

Размеры, мм

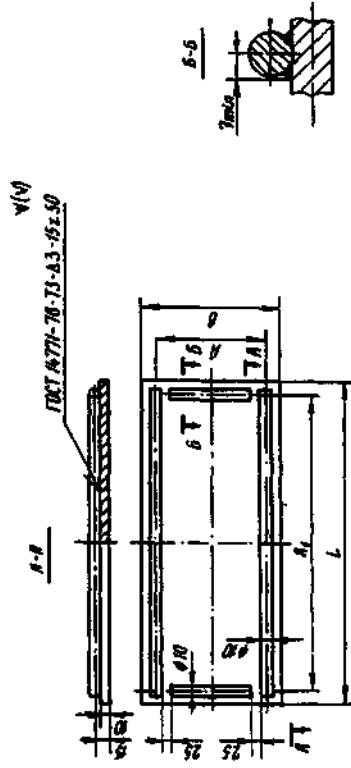
Наружный диаметр трубопровода, Дн	Исполнение	В	в	Длина катка	Масса, кг, не более	Наружный диаметр трубопровода,	Исполнение	В	в	Длина катка	Масса, кг, не более	Масса, кг, не более	
												Длина катка	Масса, кг, не более
219	АII			300	17,5	325	АII			300	18,1	АII	18,1
	ХII			27,1	ХII		31,1						
	АI2			39,9	АI2		40,7						
	АI3			62,5	АI3		64,3						
	БI2			40,8	БI2		41,7						
	БI3			63,4	БI3		65,3						
	ХI2			49,5	ХI2		53,7						
	ХI3			72,1	ХI3		77,3						
	АII			17,4	АII		18,1						
	ХII			28,8	ХII		32,9						
273	АI2	200	320	300	40,9	377	АI2			300	40,5	АI2	40,5
	АI3				64,8		АI3			64,0			
	БI2				41,9		БI2			41,5			
	БI3				65,8		БI3			65,0			
	ХI2				52,3		ХI2			55,3			
	ХI3				76,2		ХI3			78,3			
	АII				19,5		АII			26,8			
	ХII				35,9		ХII			59,6			
	АI2				43,6		АI2			59,8			
	АI3				69,3		АI3			91,2			
426	БI2			320	45,0	630	БI2			320	61,5	БI2	61,5
	БI3				71,2		БI3			93,9			
	ХI2				60,0		ХI2			92,6			
	ХI3				86,2		ХI3			124,0			
	АII				27,0		АII			63,5			
	ХII				55,2		ХII			97,9			
	АI2				60,2		АI2			67,0			
	АI3				91,9		АI3			101,4			
	БI2				61,5		БI2			95,0			
	БI3				94,6		БI3			146,4			
530	ХI2	300	420	420	88,4	820	ХI2			420	104,0	ХI2	104,0
	ХI3				120,1		ХI3			156,3			
	АII				27,0		АII			100,0			
	ХII				55,2		ХII			155,0			
	АI2				60,2		АI2			67,0			
	АI3				91,9		АI3			101,4			
	БI2				61,5		БI2			95,0			
	БI3				94,6		БI3			146,4			
	ХI2				88,4		ХI2			104,0			
	ХI3				120,1		ХI3			156,3			
1220	АI2	500	620	620	94,5	1420	АI2			620	100,0	АI2	100,0
	АI3				145,2		АI3			155,0			

	Б12				104,1		Б12			112,0
	Б13				154,8		Б13			167,0

Допускаемая вертикальная нагрузка Q_y 1,5 кН на 1 см контакта каждого катка с опорной плитой.

Пример условного обозначения опоры типа КН дополнения Б13 из стали ВСтЗпс для трубопровода Дн = 219мм:
ОПОРА 219-КН-Б13-ВСтЗпс-ОСТ 36-146-88.

Опорная плита



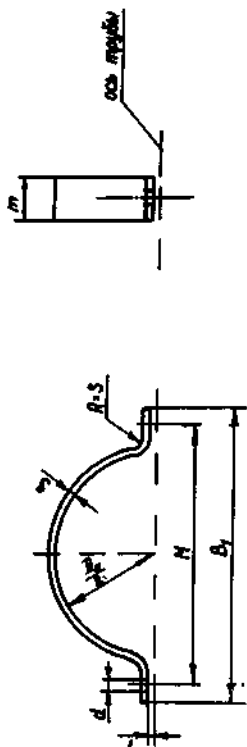
Черт. 14

Таблица 14

Наружный диаметр трубопровода, Дн	Пополнение опоры типа КН	в	А	Л,	А ₁	Масса, кг, не более
219-426	АII	320	258	200	150	5,5
	ХII					
	АI3 БI3 ХI3					
530, 630, 820	АII	420	358	200	150	7,1
	ХII					
	АI3 БI3 ХI3					
1020-1420	АI3	620	558	700	660	38,5
	БI3					

Полухомут

Таблица 15



Черт. 15

Размеры, мм

Наружный диаметр трубопровода, Дн;	m	S	B_1	M	d	f	Длина развертки	Масса, кг, не более
18			85	55			80	0,08
25			91	61			87	0,09
32	30	4	98	68		3	106	0,11
38			104	74	14		116	0,12
45			112	82			128	0,13
57			142	102		4	161	0,33
76	40	6	160	120			190	0,39
89			179	139		6	212	0,44
108			200	160			241	0,83
133	50	8	250	200	18		301	1,04
159			275	225		8	345	1,19
219			365	305			464	2,40
273			420	360			549	2,84
325	60	10	470	410	23	10	628	3,25
377			525	465			713	3,69
426			575	515			790	4,09
530	70	12	705	635	27	12	974	7,06
630			805	735			1131	8,20

Упор



Черт. 16

Таблица 16

Размеры, мм

Наружный диаметр трубопровода, Дн	R	l	S	L	Длина развертки	Масса, кг, не более
18	9	11	6	30	12	0,02
25	13	11				
32	16	19	6	30	20	0,04
38	19					
45	23	24	8	40	25	0,05
57	29	33			35	0,10
76	38	33	10	75	35	0,14
89	45	34			35	
108	54	48	12	100	50	0,26
133	66	71			75	
159	80	72	14	120	75	0,52
219	110	97			100	
273	136	98	14	120	100	0,62
325	162	98				
377	188	99	14	120	100	1,45
426	213	99				
530	265	99	14	120	100	0,62
630	315	100				

3.2. Вид климатического исполнения по [ГОСТ 15150-69](#) устанавливается в рабочих чертежах и заказе изделий.

3.3. Качество и свойства материала и полуфабрикатов для изготовления опор должны быть подтверждены сертификатами заводов - изготовителей этих материалов и полуфабрикатов.

3.4. При отсутствии сертификатов применения материалов и полуфабрикатов допускается после проведения испытаний, подтверждающих их соответствие требованиям нормативно-технической документации на материалы и полуфабрикаты.

3.5. Детали опор должны изготавливаться из листового, полосового и круглого проката по [ГОСТ 16523-70](#), [ГОСТ 14637-79](#), [ГОСТ 19903-74](#), [ГОСТ 1577-81](#), [ГОСТ 17066-80](#), [ГОСТ 19282-73](#), [ГОСТ 19281-73](#), [ГОСТ 5520-79](#), [ГОСТ 103-76](#), [ГОСТ 2590-71](#), труб - по [ГОСТ 8731-87](#)

(группа В), [ГОСТ 8732-78](#), [ГОСТ 550-75](#), [ГОСТ 10704-76](#), [ГОСТ 10705-80](#) (группа В), швеллеров - по [ГОСТ 8240-72](#), уголков - по [ГОСТ 8510-86](#).

3.5.1. Марка стали для деталей опор должна соответствовать табл. 17 и 18.

Таблица 17

Материал опор

Марка стали	Категория стали	ГОСТ или ТУ	Допустимая минимальная расчетная температура, °С**
ВСтЗкп (с толщиной до 4 мм)	2*	ГОСТ 380-71	- 30
ВСтЗпс	4,5,6	ГОСТ 380-71	- 40
ВСтЗсп			
20	-	ГОСТ 1050-74	- 60
10Г2	-	ГОСТ 4543-71	
09Г2С	9,15	ГОСТ 19282-73	- 70

*Кроме опор для трубопроводов 1-3 категорий по СН 527-80.

**Минимальная расчетная температура равна средней температуре воздуха наиболее холодной пятидневки согласно [СНиП 2.01.01-82](#).

Таблица 18

Материал крепежных деталей

Марка стали	ГОСТ	Допустимая минимальная расчетная температура, °С
20	ГОСТ 1050-74	- 40
35		
35Х, 40Х	ГОСТ 4543-71	- 50
20ХНЗА		
09Г2С		

3.5.2. Допускается изготавливать опоры из листового проката или труб по другим стандартам или техническим условиям, если установленные в них требования ниже, чем в перечисленных нормативных документах.

3.5.3. Для изготовления подушек, накладок и упоров следует применять ту же марку стали, из которой изготовлен трубопровод.

3.6. Для сварки опор следует применять сварочные материалы в соответствии со [СНиП II-23-81](#).

3.7. Сварные швы должны выполняться высокопроизводительным механизированным способом сварки без применения подкладок, подушек и подварочного шва. Допускается применение ручной дуговой сварки. При этом детали следует варить усиленным швом с катетом, равным 1,2 К.

3.7.1. Типы и размеры сварных швов следует принимать по [ГОСТ 8713-79](#), [ГОСТ 11533-75](#), [ГОСТ 14771-76](#), [ГОСТ 5264-80](#) и [ГОСТ 11534-75](#).

3.8. Качество сварных швов должно соответствовать СНиП III-18-75.

3.9. Замена штампованных или гнутых корпусов на сварные допускается при изготовлении опор мелкими партиями или по согласованию о потребителем.

3.10. Резьба на деталях должна соответствовать [ГОСТ 24705-81](#). Допуски на резьбу по грубому классу: для болтов 8δ, гаек - 7H по [ГОСТ 16093-81](#). Выход резьбы, сбеги, недорезы, проточки и фаски - по [ГОСТ 10549-80](#).

3.11. Крепежные детали должны соответствовать: болты [ГОСТ 7798-70](#), гайки - [ГОСТ 13466-77](#). Класс прочности болтов не ниже 4.6, гаек - 4 по [ГОСТ 1759-70](#).

3.12. Предельные отклонения размеров по [ГОСТ 25346-82](#): Н 14, h 14, $\pm \frac{IT 17}{2}$.

3.13. Отклонение от перпендикулярности δ стенок опор относительно основания (или опорной плиты) должно быть не более I мм на 100 мм высоты - [черт. 17](#).

3.14. Отклонение от перпендикулярности δ плоскости А относительно плоскости В в корпусах опор типов КП, КХ должно быть не более I мм на 100 мм длины ребра - [черт. 18](#).



Черт. 17

Черт. 18

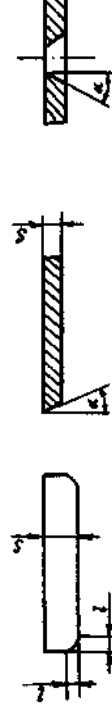
3.15. На деталях опор прямоугольной формы, изготовленных из листа или полосовой стали, отклонение от перпендикулярности короткой стороны относительно длинной должно быть не более 1,5 мм.

3.16. Для деталей опор, изготовленных штамповкой или вырубкой, допускаются следующие отклонения геометрической формы и размеров:

утяжка по контуру I не более 0,3 S - [черт. 19](#);

угол скоса продольных кромок α не более 3° независимо от S - [черт. 20](#);

угол скоса кромок ее по периметру отверстий не более 3° - [черт. 21](#);



Черт. 19

Черт. 20

Черт. 21

отклонение от плоскостности поверхностей не более I мм на 100 мм длины.

- 3.17. Исполнения опор типов КП, КХ, ВП, КН с подушками или накладками изготавливаются по согласованию между изготовителем и потребителем.
- 3.18. Опоры типов КП и КХ с вырезом для спутника изготавливаются по требованию потребителя.
- 3.19. Отверстия в опорной плите опор типов ТО и ТР исполнений АI, А2 следует выполнять по требованию потребителя.
- 3.20. Допускается изготовление подушек, накладок и упоров из обрезков труб.
- 3.21. Острые кромки деталей опор должны быть притуплены.
- 3.22. Поверхность деталей опор должна быть без трещин, задиrow, раковин, пузырей и накатов. Сварные швы должны быть защищены от грязи, окалины, шлака и брызг раскаленного металла.
- 3.23. Защита опор от коррозии должна выполняться в соответствии со [СНиП 2.03.11-85](#), [ГОСТ 9.401-79](#) и указываться в рабочих чертежах и заказе деталей.
- 3.24. Резьбовые части деталей опор, а также места маркировки должны защищаться от коррозии смазкой ПВК по ГОСТ 19537-83 или другой смазкой равноценного качества.

4. Комплектность

- 4.1. Опоры должны поставляться комплектно согласно рабочим чертежам, разработанным в установленном порядке.
- 4.2. Сборочные единицы и детали опор, входящие в состав комплекта поставки, должны соответствовать табл. 19.
- 4.3. Упоры поставляются в комплекте по согласованию потребителя с изготовителем.

Таблица 19

Тип опоры	Исполнение	Количество сборочных единиц и деталей в комплекте, шт.					
		Корпус*	Подушка (накладная)	Полухомут, хомут для типа ХБ	Болт	Гайка	Блок катковой**
ТП, ТР, ТО, ТШ	Все	1	-	-	-	-	-
ТХ	АС00; АС10	1	-	2	2	2	-
	АI; А2I; АСII; АС2I	1	-	2	2	2	-
	АI2; А22; АСI2; АС22; БI2; Б22; БСI2; БС22	1	-	4	4	4	-
КП	АI; А2I; АI2; А22; АI3; А23; АСI; АС2I; АСI2; АС22; АСI3; АС23	1	-	-	-	-	-
	БI2; Б22; БI3; Б23; БСI2; БС22; БСI3; БС23	-	2	-	-	-	-
КХ	АI; А2I; АСI; АС2I (Дн = 57-89)	1	-	2	2	2	-
	все остальные исполнения	1	-	4	4	4	-
УП	А	1	-	-	-	-	-
	Б	1	2	-	-	-	-
ХБ	А; Б	-	-	I	-	4	-
	В; Г	-	-	I	-	2	-

ВП	А1; А2; АС1; АС2	2	-	-	-	-
	Б1; Б2; БС1; БС2	2	2	-	-	-
КН	А11; А12; А13; АС11; АС12; АС13	1	-	-	-	1
	Б2; Б13; БС12; БС13	1	2	-	-	1
	Х11; Х12; Х13; ХС11; ХС12; ХС13	1	-	4	4	4

*Для опор типов КП, КХ, КН - корпус в сборе с ребрами (ребром); для опор типов ГО и ГР исполнений А1 и А2 - корпус в сборе с опорной плитой; для опор типов ТП и ТХ исполнений Б1,2, Б22, БС1,2, БС2,2 - тавр в сборе с ребрами;

**В состав блока каткового для опор типа КН входят два катка с угольником (каток для исполнений АП, АСП, ХП, ХСП), две опорные плиты.

5. Правила приемки

- 5.1. Опоры должны быть приняты техническим контролем предприятия-изготовителя.
- 5.2. Детали предъявляются к приемке партиями.
- 5.2.1. Партия должна состоять из деталей одного типоразмера. Размер партии определяется заказом потребителя, но не более 200 шт.
- 5.3. Для контроля качества на соответствие требованиям п.п. [3.7.1](#), [3.8](#), [3.10](#), [3.12](#) - [3.16](#) отбирают 3 % опор от партии, но не менее 5 шт.
- 5.4. При получении неудовлетворительных результатов контроля, хотя бы на одном образце по какому-либо из показателей качества, по этому показателю проводят повторный контроль на удвоенном числе образцов, отобранных от той же партии. Если при повторной проверке обнаружится хотя бы одно изделие, не удовлетворяющее требованиям настоящего стандарта, то всю партию подвергают поштучной приемке.

6. Методы контроля

- 6.1. Внешний вид опор (п.п. [3.2.1](#), [3.22](#), [3.24](#)) проверяют визуально без применения увеличительных приборов.
- 6.2. Геометрические размеры (пп. [3.7.1](#), [3.12](#) - [3.16](#)) проверяют шаблонами, угольниками, калибрами и другими контрольно-измерительными инструментами. При этом значения допускаемых погрешностей измерений следует принимать по ГОСТ 8.051-81.
- 6.3. Контроль сварных соединений опор осуществляют внешним осмотром и измерениями по [СНиП III-18-75](#) и [ГОСТ 3242-79](#).
- 6.4. Качество антикоррозионного покрытия (п. [3.23](#)) проверяют по [СНиП 3.04.03-85](#) и [ГОСТ 9.401-79](#).

7. Маркировка, упаковка, транспортирование и хранение

- 7.1. На наружную поверхность каждой опоры должна наноситься следующая маркировка: условное обозначение опоры без ее наименования и товарный знак изготовителя. Маркировку следует наносить любым способом, обеспечивающим ее сохранность при транспортировании и хранении.
- 7.2. К каждой партии опор должен быть приложен сертификат, заполненный ОТК предприятия-изготовителя, форма которого указана в рекомендуемом [приложении 2](#).
- 7.3. Остальные требования к маркировке, упаковке, транспортированию и хранению должны соответствовать [ГОСТ 22130-86](#).

8. Указания по монтажу

- 8.1. Монтаж опор должен выполняться в соответствии с чертежами настоящего стандарта.
- 8.2. Для трубопроводов из углеродистой стали D_n до 89 мм и толщиной стенки менее 3 мм допускается применение газовой сварки.
- 8.3. Отклонения опор от проектного положения должны быть не более [СНИП 3.05.05-84](#). Уклон опор в поперечном к оси трубопровода направлении - не более 0,005.
- 8.4. Опоры типов ТП и ТХ должны располагаться симметрично относительно вертикальной оси трубопровода.
- 8.5. Упоры следует располагать симметрично относительно оси трубопровода.

9. Гарантии изготовителя

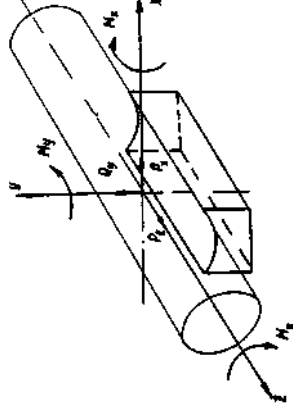
- 9.1. Гарантии изготовителя - по [ГОСТ 22130-86](#).

Приложение I
справочное

РАСЧЕТ ОПОР НА ПРОЧНОСТЬ

I. Общие положения.

- 1.1. Расчет опор на прочность производится на воздействие внешних сил и моментов, проекции которых на оси X, Y и Z соответствуют указанным на чертеже.



- 1.2. Силы и моменты определяются расчетом трубопроводов на компенсацию тепловых удлинений с учетом сил трения в подвижных опорах и усилий от компенсаторов, а также неуравновешенных сил внутреннего давления; на воздействие весовых нагрузок с учетом массы трубопровода, транспортируемого вещества, теплоизоляции, снега, льда, пыли и др.; на воздействие ветровых, динамических и других нагрузок, а также нагрузок от других трубопроводов; оборудования и конструкций.

1.3. Условные обозначения:

$P_x, Q_y, P_z, M_x, M_y, M_z$ - проекции сил (кН) и моментов (кН × см) на оси X, Y и Z;

W_z, W_x - моменты сопротивления расчетных сечений основного металла опоры соответственно относительно осей Z, X, см³;

W_y - момент сопротивления расчетного сечения основного металла при кручении, см³;

W'_z, W'_x, W'_y - моменты сопротивления расчетных сечений сварных швов соответственно относительно осей Z, X, Y;
 F, F' - площади расчетных сечений соответственно основного металла а сварного шва, см²;
 $F_{Z_{св}}, F_{X_{св}}$ - площади сечений сварных швов, направленных соответственно вдоль осей Z и X, см²;
 h - расстояние от оси трубопровода до расчетного сечения для неподвижных опор, от основания опоры до расчетного сечения для подвижных опор, см;

$[\sigma], [\tau]$ - соответственно допустимое нормальное напряжение, МПа, для материала опоры и касательное для сварного шва при температуре 20 °С. В расчетах приняты соответственно 160 и 130 МПа.

1.4. При определении допустимых нагрузок расчеты выполняются для следующие сечений:

- а) по сварному соединению основания опоры с подпорной конструкцией;
- б) по корпусу у основания опоры;
- в) по сварному соединению опоры с трубопроводом;
- г) по корпусу опоры вблизи трубы.

1.5. Допускаемые нагрузки определены при расчетной температуре 20 °С. При других расчетных температурах значения допускаемых нагрузок следует умножать на отношение $[\sigma]_t/[\sigma]$, где $[\sigma]_t$ - допускаемое напряжение для материала опоры при заданной температуре t .

2. Расчетные формулы.

2.1. Так как конкретное сочетание действующих на опору нагрузок неизвестно, расчет произведен из условия отсутствия внешних изгибающих моментов для двух сочетаний осевых нагрузок: при $P_z = P_x$ и $P_z = 2P_x$ (для отдельных типов опор при $P_z = 5P_x$).

Расчетные формулы имеют вид:

- а) по расчетному сечению сварного шва -

$$P_z = P_x = \frac{13}{\sqrt{\left(\frac{1}{F_{Z_{св}}}\right)^2 + \left(\frac{1}{F_{X_{св}}}\right)^2} + h^2 \left(\frac{1}{(W'_x)^2} + \frac{1}{(W'_z)^2}\right)}$$

$$P_z = 2P_x = \frac{13}{\sqrt{\left(\frac{1}{F_{Z_{св}}}\right)^2 + \left(\frac{1}{F_{X_{св}}}\right)^2} + h^2 \left(\frac{1}{(W'_x)^2} + \frac{1}{(2W'_z)^2}\right)}$$

$$Q_y = \frac{13}{0,212 \sqrt{\frac{2}{(F')^2} + h^2 \left(\frac{1}{(W'_x)^2} + \frac{1}{(W'_z)^2} \right)}}$$

б) по расчетному сечению основного металла –

$$P_z = P_x = \frac{16 - \frac{Q_y}{F}}{h \left(\frac{1}{W_x} + \frac{1}{W_z} \right)}$$

$$P_z = 2P_x = \frac{16 - \frac{Q_y}{F}}{h \left(\frac{1}{W_x} + \frac{1}{2W_z} \right)}$$

$$P_z = 5P_x = \frac{16 - \frac{Q_y}{F}}{h \left(\frac{1}{W_x} + \frac{1}{5W_z} \right)}$$

$$Q_y = \frac{16}{0,212h \left(\frac{1}{W_x} + \frac{1}{W_z} \right) + \frac{1}{F}}$$

Пр и м е ч а н и е . Допускаемые вертикальные нагрузки Q_y определены исходя из коэффициента трения $\mu = 0,3$.

2.2. При совместном действии на опору всех нагрузок прочность опоры проверяется в опасных сечениях по следующим формулам:

а) сварной шов –

$$\sqrt{\tau_{P_z}^2 + \tau_{P_x}^2 + \tau_{M_z}^2 + \tau_{M_x}^2 + \tau_K^2} \leq [\tau],$$

$$\text{где } \tau_{Pz} = 10 \frac{P_z}{F_{Z\text{св}}} ; \tau_{Px} = 10 \frac{P_x}{F_{X\text{св}}} ; \tau_{Mz} = 10 \frac{P_x h \pm M_z}{W_z} ; \tau_{Mx} = 10 \frac{P_x h \pm M_x}{W_x} ; \tau_k = 10 \frac{M_y}{M'_y}$$

б) основной металл -

$$\sqrt{\sigma^2 + 4\tau^2} \leq [\sigma],$$

$$\text{где } \sigma = 10 \frac{Q_n}{F} + 10 \frac{P_z h \pm M_x}{W_x} + \frac{P_x h \pm M_z}{W_z} ; \tau = 10 \frac{M_y}{W_y}$$

Приложение 2
Рекомендуемое

СЕРТИФИКАТ

Министерство _____
(ведомство) (Наименование предприятия-изготовителя опор и его адрес)

Форма I
(товарный знак)

Разрешение на изготовление № _____ от _____ выдано _____
(наименование органа, выдавшего разрешение)

Сертификат № _____ Выдан " _____ " 19 _____ г.

Заказчик _____

Адрес заказчика _____ Транспортный № _____

Заказ-наряд № _____

Условие обозначения опор	Номер партии	Допускаемые нагрузки кН		Количество, шт.	Масса, кг	Прочие сведения
		Вертикальная Qy	Осевая Pz при Pх=0,5Pz			

Комплектность _____

Примечание. В строку "комплектность" записываются наименование и количество сборочных единиц и деталей опоры в соответствии с табл. 19.

(Штамп ОТК)

Начальник ОТК

(Подпись)

ИНФОРМАЦИОННЫЕ ДАННЫЕ

1. УТВЕРЖДЕН Министерством монтажных и специальных строительных работ СССР

2. ИСПОЛНИТЕЛИ:

Зам. директора по научной работе
ВНИИмонтажспецстроя, д.т.н

Б.В.Поповский

Зав. отделом, технологических трубопроводов, к.т.н

Р.И.Тавастшерна

Зав. отдела стандартизации, к.т.н.

В.А.Карасик

Зав. сектором, д.т.н

Г.М.Хажинский

Научный сотрудник

П.В.Рыбаков

Ст. научный сотрудник, к.ф-м.н

Г.А.Вомпе

Инженер

Г.И.Пачкова

Инженер

С.П.Кравцова

3. ЗАРЕГИСТРИРОВАН Всесоюзным информационным фондом стандартов и технических условий Госкомитета СССР по стандартам за № 842432I от 25.01.89.

4. ВВЕДЕН ВПЕРВЫЕ